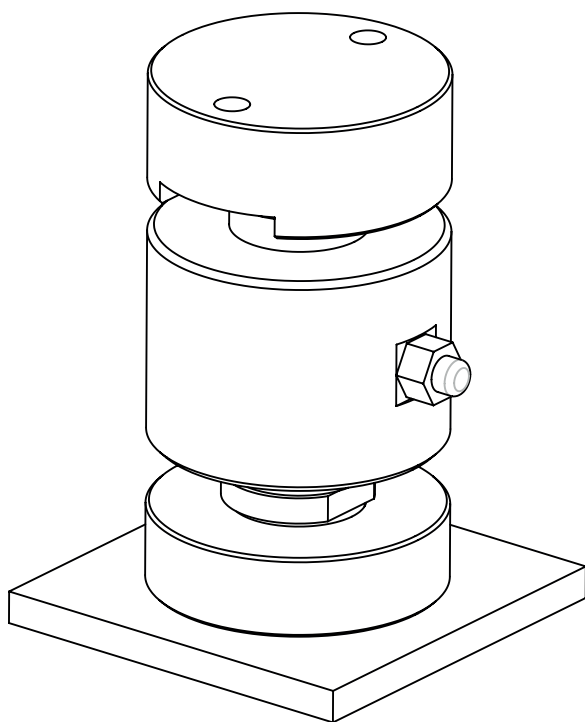


# RCA / RCD



Quick installation guide - Guide d'installation rapide

USER MANUAL - MANUEL DE L'UTILISATEUR

EN - FR





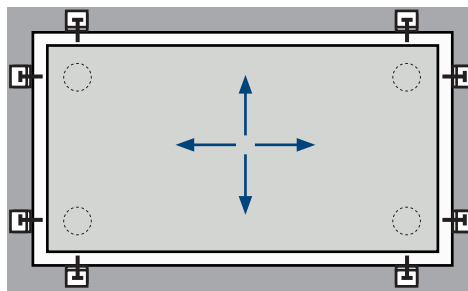
 <b>RCA/RCD mounting advice in weighbridge application</b>	<b>4</b>
Installation	4
General hints	4
Preparation for mounting	4
Startup	6
 <b>Conseils de montage du RCA/RCD en application pont-bascule</b>	<b>7</b>
Installation	7
Remarques générales	7
Préparation au montage	7
Mise en service	9
Notes	10

## Installation

### General hints

The RCA/RCD is a pendulum load cell designed to automatically restore the mounting construction to a stable initial position in the case of a small lateral displacement of the load introduction. This assembly is ideally suited for weighbridge applications. It allows free motion in any direction in the horizontal plane at the same time supplying a restoring moment whilst retaining the slope of the load cell. It allows for thermal expansion of the bridge structure.

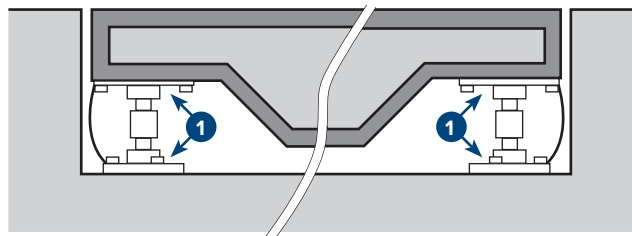
The maximum permissible lateral displacement or slope (see specifications) must not be exceeded, otherwise the load cells might fall over or be prematurely deteriorated.



*Install and adjust appropriate stops.*

### Preparation for mounting

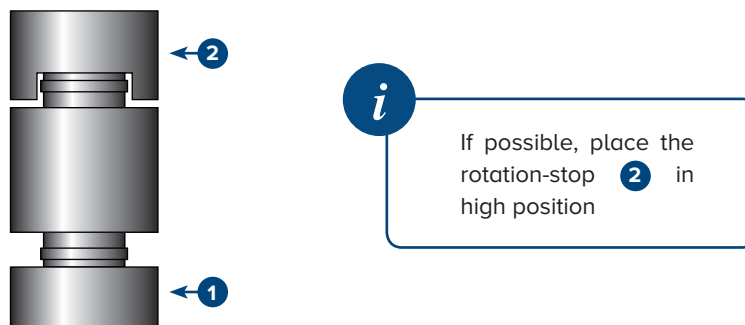
- All load cells must be placed in an upright position and must be placed on the same horizontal level.
- The base and load plates should be seated on a steel plates. These mounting surfaces must have a flatness  $< 2/1000$  and an horizontality  $< 4/1000$ .



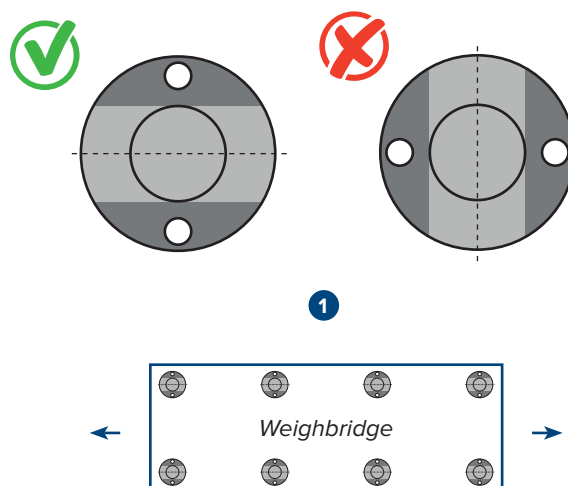
*Surfaces **1** must be flat, horizontal and at the same level.*

# RCA/RCD mounting advice in weighbridge application

- To avoid the clogging of the rotation-stop device, it's better to place it in high position.

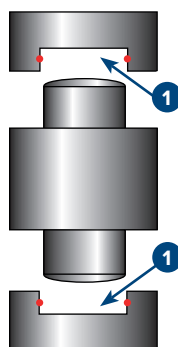


- The plates must be aligned in such way that the flat part of the rotation-stop device is parallel to the main traffic direction on the weighbridge.



 Mount rotation-stop according to the main traffic direction 1.

- To protect the bearing surfaces from wear, tear, dirt and corrosion:
  - Clean and grease the load carrying elements of the load and base plate.



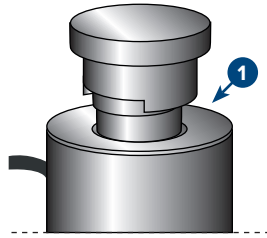
 Clean and grease the elements 1.

# RCA/RCD mounting advice in weighbridge application

EN

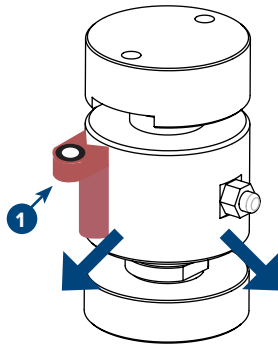
FR

- Insert the load cell in the load carrying element by taking care to place correctly the rotation-stop device.



Place correctly the rotation-stop device of the load plate **1**.

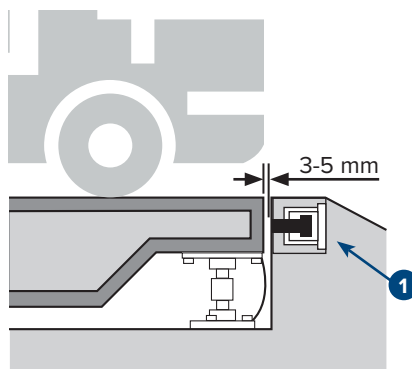
- Use an appropriate bubble level to check the load cell's perpendicular mounting position.



Align load cells vertically with a bubble level **1**.

## Startup

- Before loading the bridge by driving on it with a truck, adjust in any case the stops such as the load cells' permissible slope or lateral displacements due to side load introductions are not exceeded (see specifications).



Adjust the stops **1** of the weighing platform.

- These advice cannot engage our responsibility regarding the weighbridge functioning, this one mainly depending on the structural design itself.
- Our technical note "general load cells application notes", to be downloaded from our web site, should be read carefully in order to ensure a long-term reliability for the load cells.

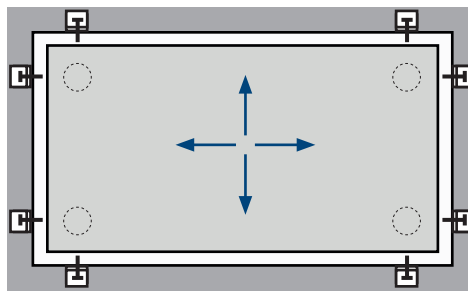
## Installation

### Remarques générales

Le RCA/RCD est un capteur de compression pendulaire qui, en cas de faible décentrage de la charge, ramène automatiquement la bascule vers sa position d'origine.

Idéalement adapté aux applications pont-bascule, il permet un mouvement libre dans n'importe quelle direction dans le plan horizontal tout en produisant un couple de rappel s'opposant à l'inclinaison du capteur. Il autorise ainsi la dilatation thermique de la structure de pont.

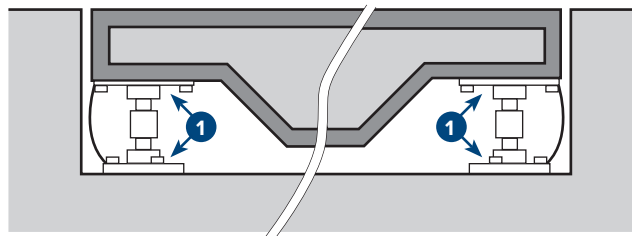
Le décalage latéral maximum admissible, ou l'inclinaison maximum (voir caractéristiques) doit être respecté pour éviter le risque de renversement des capteurs ou leur détérioration prématurée.



Installer et régler des butées appropriées

### Préparation au montage

- Tous les capteurs doivent être fixés en position verticale sur des surfaces situées sur un même plan horizontal.
- Les plaques de base et de charge seront positionnées sur des plaques métalliques dont la planéité sera  $<2/1000$  l'horizontalité  $<4/1000$ .



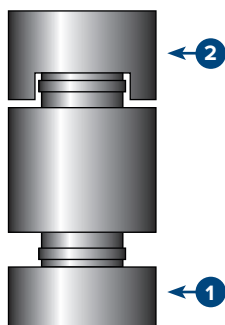
Les surfaces **1** doivent être planes, horizontales et au même niveau.

# Conseils de montage du RCA/RCD en application pont-bascule

EN

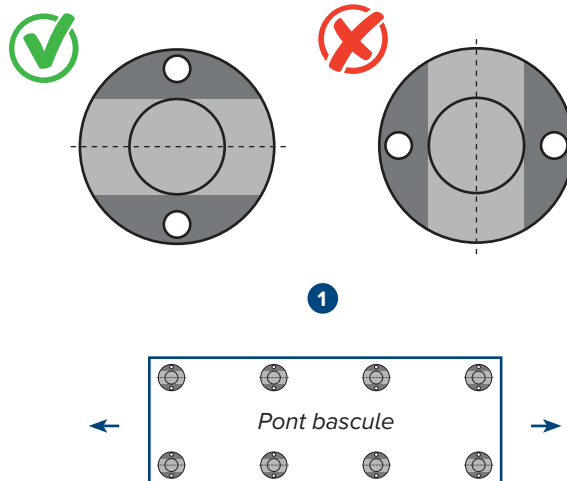
FR

- Pour éviter l'encrassement du dispositif antirotation, il est préférable, de le placer en position haute.



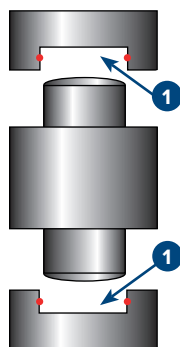
Si possible, Placer le dispositif anti-rotation **2** en position haute.

- Les plaques doivent être positionnées de telle façon que le méplat anti-rotation du capteur soit parallèle au sens principal de circulation sur le pont.



Placer l'anti-rotation en fonction du sens de circulation principal **1**.

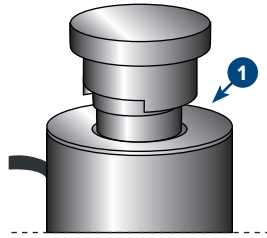
- Pour protéger les surfaces d'appui contre l'usure, l'encrassement et l'oxydation :  
- Nettoyer et graisser les logements des plaques de base et de charge.



Nettoyer et graisser les logements **1**.

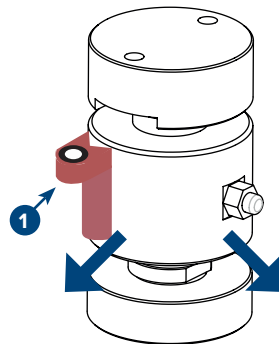


- Insérer le capteur dans son logement en faisant attention à la disposition du dispositif anti-rotation.



Positionner correctement l'anti-rotation de la plaque de charge 1.

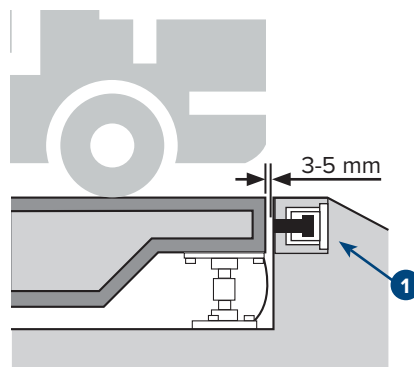
- Vérifier la verticalité du capteur à l'aide d'un niveau à bulle.



Aligner les capteurs verticalement avec un niveau à bulle 1.

## Mise en service

- Avant de charger le pont-bascule avec un véhicule, régler impérativement les butées de telle sorte que l'inclinaison ou le décalage maximum admissible des capteurs ne puissent en aucun cas être dépassés (voir spécifications).



Régler les butées 1 du pont-bascule.

- Ces conseils ne peuvent engager notre responsabilité quand au fonctionnement du pont-bascule, celui-ci dépendant de la conception de la structure proprement dite.
- La note « conditions générale d'utilisation des capteurs », téléchargeable sur notre site web, doit être lue attentivement pour assurer la fiabilité des capteurs.

---

---

---

---

---

---

---

---

---

---

---

---

---

---

---

---

---

---

---

---

---

---

---



This publication, or portions thereof, may not be duplicated without written permission from the Manufacturer. All information contained in this manual is based on the data available at the time of its publication; the Manufacturer reserves the right to make changes to its products at any time without notice and without incurring any penalty. We therefore recommend that you always check for any updates.

The individual in charge of pallet truck operation must ensure that all safety regulations in force in the country of use are applied, ensuring that the appliance is used in accordance with the purpose it is intended for and to avoid any danger for the user.

The Manufacturer declines any liability arising from any weighing operation errors.



Cette publication, ou une partie de celle-ci, ne peut être reproduite sans l'autorisation écrite du Fabricant. Toutes les informations contenues dans ce manuel sont basées sur les données disponibles au moment de sa publication ; le Fabricant réserve le droit d'apporter des modifications à ses produits à tout moment, sans préavis et sans encourir de pénalité. Il est donc conseillé de toujours vérifier toute mise à jour.

Le responsable de l'utilisation du transpalette doit veiller à ce que toutes les normes de sécurité en vigueur dans le pays d'utilisation soient appliquées, il doit garantir que l'appareil soit utilisé conformément aux fins pour lesquelles il est destiné et éviter tout danger pour l'utilisateur.

Le Fabricant décline toute responsabilité découlant des erreurs éventuelles de pesage.





**HEAD OFFICE**

Via Della Fisica, 20  
41042 Spezzano di Fiorano, Modena - Italy  
Tel. +39.0536 843418 - Fax. +39.0536 843521  
info@diniargeo.com

**SERVICE ASSISTANCE**

Via Dell'Elettronica, 15  
41042 Spezzano di Fiorano, Modena - Italy  
Tel. +39.0536 921784 - Fax. +39.0536 926654  
service@diniargeo.com

Authorised service centre stamp - Cachet centre d'assistance autorisé

